

## 典型性能 Features

- ◆ 30-50 瓦功率输出 (30-50 Watts of Output Power)
- ◆ 超宽电压输入 (4:1 Wide Range Input)
- ◆ 长期短路保护, 自恢复 (Short Circuit Protection, Automatic Recovery)
- ◆ 小型化封装 (Small Package)

## 电气特性 Electrical Specifications

输入特性 Input	Min	Type	Max	Notes
输入电压范围 Input Voltage Range	9V	12V/24V	36V	DC
	18V	24V	36V	
启动延时时间 Start-up Delay Time		10mS		
控制功能 ON/OFF Control		ON		CNT 悬空或接TTL高电平 CNT pin left open or CNT pin connected to TTL logic high
		OFF		CNT 与-Vin 相连 CNT pin is at a logic low
逻辑低 Logic Low			1.2 V	
输入欠压保护 Input. Under-voltage Lockout	6V		9V	9-36V 输入
	13V		18V	18-36V 输入
输出特性 Output	Min	Type	Max	Notes
输出电压精度 Set point Accuracy		±1%	±3%	一路
负载效应 Load Regulation		±0.5%	±1%	一路
源效应 Line Regulation		±0.2%	±1%	一路
输出电压调节 TRIM Range			±10%	
动态响应 Dynamic Response			5%Vo Pk deviation 400μS settling time	50~75% load 50~25% load
温度系数 Temperature Regulation		±0.2%/°C		
输出过流保护 Current Limit Threshold	110%		160%	
过温度保护 Over Temperature Protection	105°C	115°C	125°C	
短路保护 Short-Circuit Protection	长期短路自恢复 Continuous, Automatic Recovery			
综合特性 General	Min	Type	Max	Notes
隔离电压 Isolation Voltage	1500VDC			Input to Output
	1000VDC			Input to Case
	500VDC			Output to Case
开关频率 Switching Frequency		300KHz		
平均故障间隔时间 MTBF		2×10 <sup>6</sup> Hrs		Mil HDBK 217F Tc=25°C
工作壳温 Case Temperature	工业级	-40°C		+100°C
	AD、AG 级	-40°C		+105°C

	AHII 级	-55℃		+105℃	
储存温度 Storage Temperature		-55℃		+125℃	
相对湿度 Relative Humidity		10%		90%	
管脚焊接温度 Pin Solder Temperature				250℃	Wave Solder <10S
手工焊接时间 Hand Soldering Time				5S	Iron Temperature 425 °C
传导 Conducted Emission	GB9254/CISPR22/EN55022/GJB151 Class B (推荐电路见图)				
静电放电 Electrostatic Discharge	GB17626/EN61000-4-2 Contact ±6KV air ±8KV perf. Criteria A				
浪涌抗扰度 Surge Immunity	GB17626/EN61000-4-5 ±2KV (推荐电路见图) perf. Criteria A				
脉冲群抗扰度 Electrical Fast Transient	GB17626/EN61000-4-4 ±2KV (推荐电路见图) perf. Criteria A				

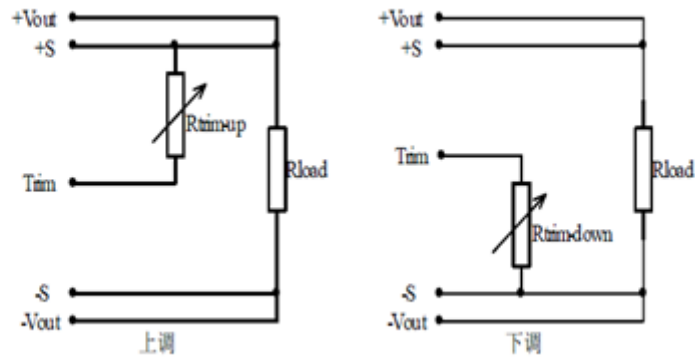
## 产品列表

型号 Models	输入电压范围 Input Voltage Range	输出电压 (Vdc) Output Voltage	输出电流 (A) Output current	纹波噪声(mv) Ripple and noise	典型效率 Efficiency	容性负载(μF) Max.Capacitor Load
WDT30-24S3V3W	9-36V	3.3	7	70	85%	4700
WDT30-24S5W	9-36V	5.0	5	100	85%	4700
WDT30-24S8W	9-36V	8	3	150	85%	3000
WDT30-24S12W	9-36V	12	2	150	84%	1000
WDT30-24S15W	9-36V	15	1.67	150	84%	1000
WDT30-24S24W	9-36V	24	1.16	200	84%	680
WDT30-24S28W	9-36V	28	1	200	84%	680
WDT40-24S3V3	18-36V	3.3	10	150	86%	5000
WDT40-24S5	18-36V	5.0	8	150	88%	5000
WDT40-24S8	18-36V	8	5	240	87%	4700
WDT40-24S12	18-36V	12	3	300	88%	2200
WDT45-24S15	18-36V	15	3	300	87%	2200
WDT50-24S24	18-36V	24	2	500	87%	1000
WDT50-24S28	18-36V	28	2	500	87%	1000



## 输出调节应用 (TRIM Function)

正逻辑 TRIM(尾缀加 S 产品):



上调电阻计算公式  $R_{Trim-up} = \left( \frac{5.11 \times V_o(100\% + \Delta(\%))}{1.225 \times \Delta(\%)} - \frac{5.11 \times 100(\%)}{\Delta(\%)} - 10.22 \right) (K\Omega)$

下调电阻计算公式  $R_{Trim-down} = \left( \frac{5.11 \times 100(\%)}{\Delta(\%)} - 10.22 \right) (K\Omega)$

$V_o$ : 标称输出电压值;

$R_{Trim-up}$ 、 $R_{Trim-down}$ : 需外接的调节电阻;

$\Delta(\%)$ : 输出电压相对于标称输出电压的变化率。

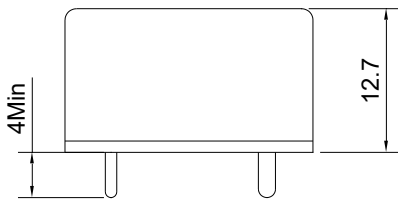
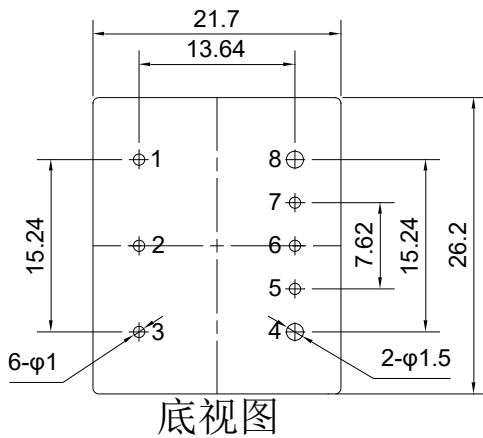
例如模块输出上调10%时:

$$R_{Trim-up} = \left( \frac{5.11 \times 5 \times (100\% + 10\%)}{1.225 \times 10\%} - \frac{5.11 \times 100\%}{10\%} - 10.22 \right) (k\Omega)$$

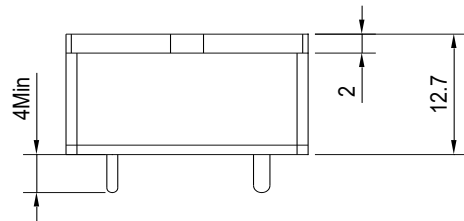
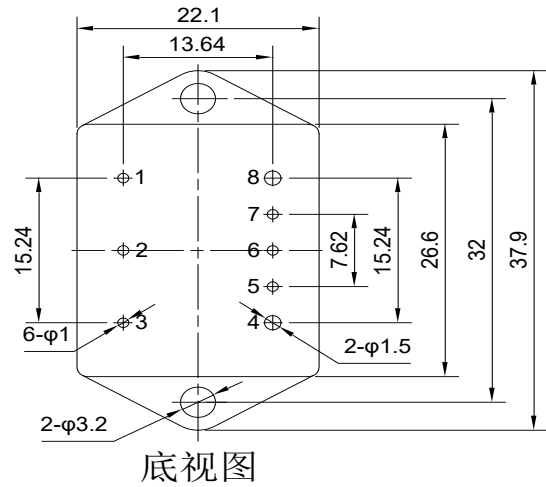
$$= (229.43 - 51.1 - 10.22) (k\Omega) = 168.1(k\Omega)$$

## 械图及管脚说明 (Mechanical Chart、Pins) (Unit: mm/ inch)

T 封装 (尾缀 T)



法兰安装 (尾缀 F)



### 引脚定义

序号	1	2	3	4	5	6	7	8
标识	-Vin	CNT	+Vin	+Vout	+S	Trim	-S	-Vout
含义	负输入	遥控端	正输入	正输出	正遥测	调整端	负遥测	负输出

注:安装定位尺寸公差按 GB/T1804-2000 F 级标准、外型尺寸公差按 GB/T1804-2000 C 级标准。